

PL

INSTRUKCJA MONTAŻU (BRODZIKI)

Dziękujemy za wybór brodzika marki Besco.

UWAGA! Przed montażem brodzika należy zapoznać się z niniejszą instrukcją. Montaż brodzika należy powierzyć wyspecjalizowanemu wykonawcy.

SK

MONTÁŽNY NÁVOD (VANIČKY SPRCHOVACÍCH KÚTOV)

Ďakujeme za výber vaničky sprchovacieho kúta značky Besco .
Prajeme Vám spokojnosť s jej používaním!

POZOR! Pred montážou vaničky sprchovacieho kúta je potrebné sa zoznámiť s týmto návodom.

Montáž vaničky sprchovacieho kúta je potrebné zveriť špecializovanému zhotoviteľovi.

HU

SZERELÉSI ÚTMUTATÓ (ZUHANYTÁLCA)

Köszönjük, hogy a Besco termékét választotta.
Használja egészséggel!

FIGYELEM! A zuhanytálca beszerelése előtt olvassa el az alábbi szerelési útmutatót.
A zuhanytálca beszerelését bízza szakemberre.

EN

INSTALLATION MANUAL (SHOWER TRAYS)

Thank you for choosing Besco shower tray.
We hope you are fully satisfied with our product and usage of it!

CAUTION! Before starting the installation please read the installation manual.
The installation should be handled by qualified person.

CZ

MONTÁŽNÍ NÁVOD (VANIČKY SPRCHOVÝCH KOUTŮ)

Děkujeme za výběr vaničky sprchového koutu značky Besco.
Přejeme Vám spokojenost s jeho používáním!

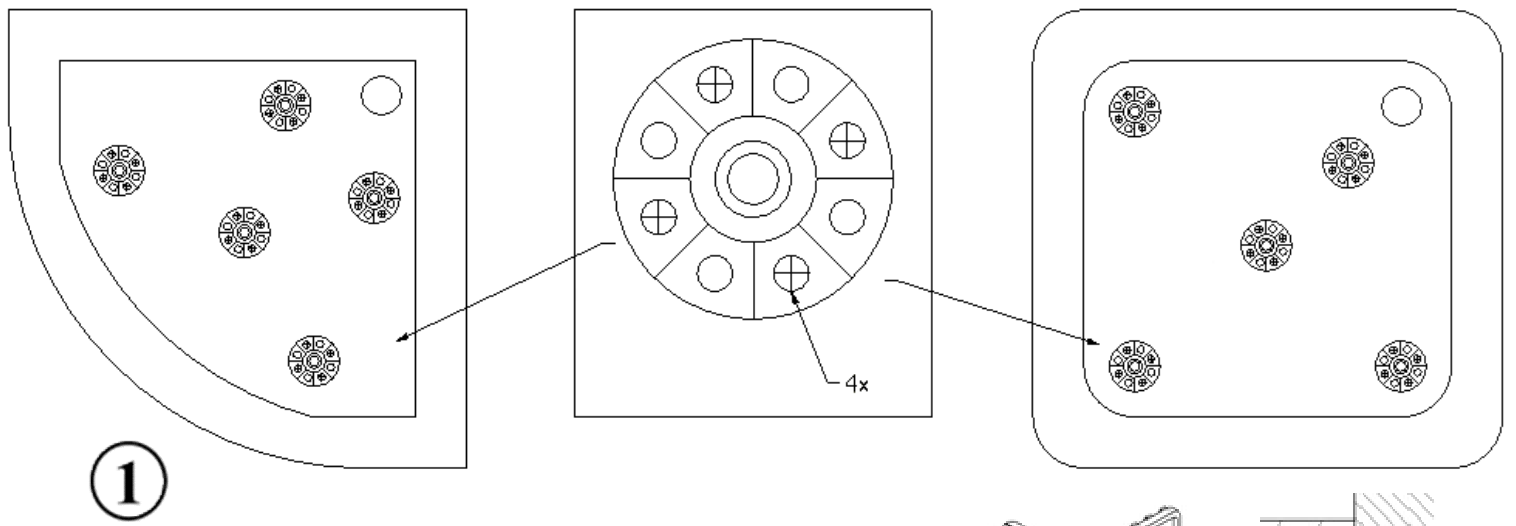
POZOR! Před montáží vaničky sprchového koutu je třeba seznámit se s tímto návodem.
Montáž vaničky sprchového koutu je třeba svěřit specializovanému zhotoviteli.

UA

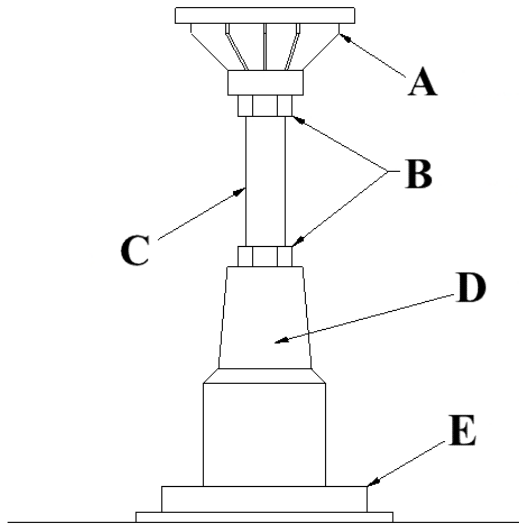
МОНТАЖНА ІНСТРУКЦІЯ (ДУШОВІ ПІДДОНИ)

Дякуємо Вам за вибір душового піддону марки Besco.
Бажаємо Вам використовувати його із задоволенням!

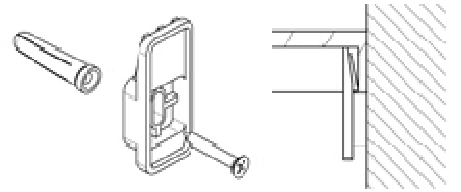
УВАГА! Перед монтажем душового піддону слід ознайомитися з цією інструкцією.
Монтаж душового піддону слід доручити професійному виконавцю



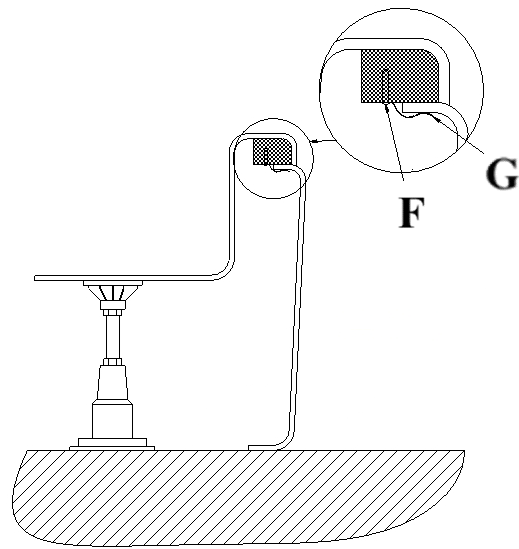
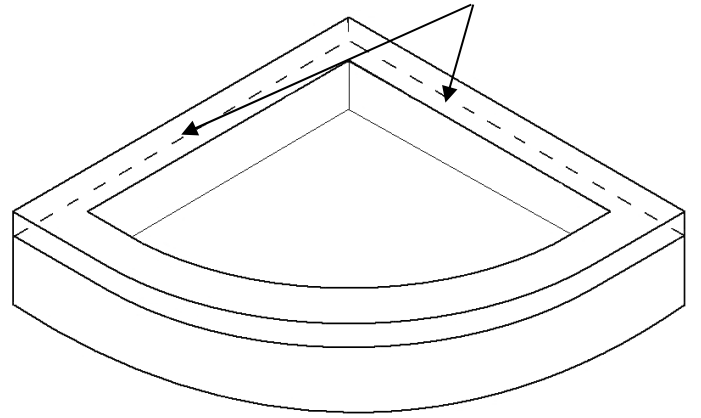
1



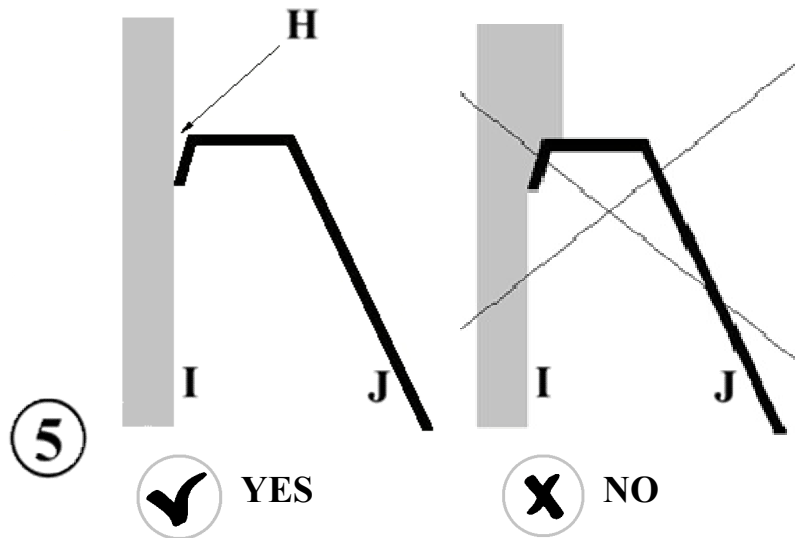
2



3



4



5



YES



NO

A Stopka ażurowa / Prelamovaná päťka / Talapzat / Openwork foot / Prolamovaná patka / Ажурна ніжка

B Nakrętka kontruująca / Poistná matica / Csavar anya / Lock nut / Pojistná matice / Фіксуюча гайка

C Szpilka / Kolík / Menetszár / Pin / Kolík / Шпилька

D Nóżka / Nôžka / Lábak / Foot / Nožka / Ніжка

E Podstawka / Podstavec / Alátét / Support / Podstavec / Підставка

F Wkręt / Skrutka / Csavar / Bolt / Šroub / Гвинт

G Blaszka mocująca / Upevňovací pliešok / Tartólemez / Assembly plate / Přepevňovací plíšek / Кріпильна пластина

H Silikon / Silikón / Szilikon / Silicone / Silikon / Силікон

I Ściana / Stena / Fal / Wall / Zed' / Стінка

J Brodzik / Vanička sprchovacieho kúta / Zuhanytálca / Shower tray / Vanička sprchového koutu / Душовий піддон

PL

UWAGA! Brodzik należy zamontować w sposób umożliwiający łatwy demontaż nie powodujący jego uszkodzenia, ani naruszenia innych elementów budowlanych. Wady powstałe w związku z nieprawidłowym montażem brodzika nie stanowią podstawy reklamacji.

Montaż: Przed przystąpieniem do montażu sprawdzić produkt pod względem kompletności, ewentualnych wad i uszkodzeń. Odwrócić brodzik spodem do góry i przykręcić stopki ażurowe do dna w miejscach optymalnych dla stabilności wyrobu, w czasie późniejszego użytkowania patrz **rys. 1**, używając przy tym załączonych w zestawie wkrętów. (Uwaga! Użycie niewłaściwych wkrętów grozi nieodwracalnym uszkodzeniem wyrobu). Zmontować zestaw poziomujący w sposób pokazany na **rys. 2**. Zamocować blaszki montażowe obudowy do klocków drewnianych umieszczonych pod krawędzią brodzika za pomocą wkrętów dołączonych do zestawu montażowego wraz z obudową patrz **rys 4**. Odwrócić brodzik, ustawić w miejscu montażu i wypoziomować poprzez odpowiednie dokręcenie lub odkręcenie stopek, dopasować wysokość brodzika do wysokości obudowy. Odrysować dolną krawędź brodzika w celu ustalenia miejsca montażu haków ściennych patrz **rys. 3**, zamontować haki do ściany. Połączyć dolną część syfonu z rurą odpływową tak, aby pasował z otworem w brodziku. Umieścić brodzik w wyznaczonym miejscu, poprzez nasunięcie na haki montażowe, sprawdzić dopasowanie, przykręcić górną część syfonu, ściągnąć zabezpieczenia z brodzika i obudowy. Dokładnie sprawdzić szczelność połączeń odpływowych! Wcisnąć obudowę w blaszki montażowe. Jeżeli zachodzi konieczność dociać obudowę przy pomocy brzeszczotu do cięcia metalu lub wyrzynarki z brzeszczotem o drobnym zębie. Miejsca styku brodzika i obudowy ze ścianą i podłogą uszczelnić silikonem sanitarnym patrz **rys 5**. W zależności od modelu brodzika, zestaw poziomujący zawiera od 3 do 5 stopek ażurowych.

Zalecenia eksploatacyjne: Brodziki akrylowe są łatwe w utrzymaniu czystości. Brodzik należy myć z użyciem delikatnych płynów nie zawierających substancji ściernych, rozpuszczalników organicznych oraz substancji żrących. Do codziennej pielęgnacji oraz czyszczenia powierzchni akrylowej brodzika najlepiej używać miękkiej ściereczki lub gąbki nasączonej płynnym środkiem czyszczącym (zaleca się stosowanie środka z linii Besco Professional „Wanny i brodziki – Profesjonalny środek do akrylu”).

SK **POZOR! Vaničku sprchovacieho kúta inštalujte spôsobom umožňujúcim ľahkú demontáž, ktorá nevyvolá jej poškodenie ani narušenie iných stavebných prvkov. Chyby vzniknuté v súvislosti s nesprávnou montážou vaničky sprchovacieho kúta nie sú základom pre reklamáciu.**

Montáž: Pred pristúpením k montáži skontrolujte výrobok, čo sa kompletnosti, prípadných chýb a poškodenia týka. Otočte vaničku sprchovacieho kúta dnom nahor a priskrutkujte prelamované pätky k dnu v miestach optimálnych pre stabilitu výrobku počas neskoršieho používania, viď **obr. 1**, použite k tomu sadu skrutiek, ktorá je súčasťou balenia. (Pozor! Použitie nesprávnych skrutiek môže viesť k nenávratnému poškodeniu výrobku). Zostavte vyrovnávaciu sadu spôsobom ukázaným na **obr. 2**. Pripevnite montážne pliešky krytu k dreveným blokom umiestneným pod okrajom vaničky sprchovacieho kúta pomocou skrutiek pripojených k montážnej sade spolu s krytom, viď **obr. 4**. Otočte vaničku sprchovacieho kúta, postavte ju na miesto montáže a vyrovnajte príslušným dotiahnutím alebo povolením pátiok, prispôbte výšku vaničky sprchovacieho kúta výške krytu. Obrešlite dolnú hranu vaničky sprchovacieho kúta za účelom stanovenia miesta montáže nástenných hákov, viď **obr.3**, pripevnite háky do steny. Spojte dolnú časť sifónu s odtokovou rúrou tak, aby bola kompatibilná s otvorom vo vaničke sprchovacieho kúta. Umiestnite vaničku na vyznačené miesto nasunutím na montážne háky, skontrolujte napasovanie, priskrutkujte hornú časť sifónu, stiahnite z vaničky sprchovacieho kúta a krytu ochrannú fóliu. Dôkladne skontrolujte tesnosť odtokových spojov! Pritlačte kryt k montážnym plieškam. Pokiaľ je nutné zarezať kryt pomocou čepele na rezanie kovu alebo vyrezávacej píly s čepeľou s drobnými zúbkami. Miesto kontaktu vaničky a sprchovacieho kúta a krytu so stenou a podlahou utesnite sanitárnym silikónom, viď **obr.5**. V závislosti na sprchovej vaničke, nivelačné sada obsahuje 3 až 5 prelamované pätky.

Prevádzkové pokyny Akrylové vaničky sprchovacích kútov sa ľahko udržiavajú v čistote. Vaničky sprchovacích kútov umývajte použitím jemných kvapalín, ktoré neobsahujú abrazívne látky, organické rozpúšťadlá a žieravé látky. Na každodennú starostlivosť a čistenie akrylových povrchov vaničky sprchovacieho kúta používajte mäkké handričky alebo hubky nasiaknuté tekutým čistiacim prostriedkom (odporúča sa používanie prostriedku z radu Besco Professional „Vane a vaničky sprchovacích kútov - Profesionálny prípravok na akryl”).

HU **FIGYELEM! A zuhanytálcát úgy kell rögzíteni, hogy később maga a zuhanytálca, vagy más építkezési elem megrongálódása nélkül is könnyen leszerelhető legyen. A nem megfelelő beszerelés következtében keletkezett károk nem adhatnak alapot semmiféle garanciális igénynek.**

Beszerelés: A termék beszerelése előtt bizonyosodjon meg róla, hogy a csomag nem hiányos, és a zuhanytálcán nem észlelhető semmiféle hiba, illetve nem látható rongálódás jele. Fordítsa a zuhanytálcát fejfelé, és a csomagban található csavarkészlet segítségével csavarozza az aljára a talapzatot, ügyelve a zuhanytálca stabilitására a későbbi használat során, mint ahogy azt az **1. ábra** mutatja. (Figyelem! Nem megfelelő csavarok használata visszafordíthatatlanul károsíthatja a terméket). Illessze egymásba a szintező készletet a **2. ábra** alapján. Rögzítse az előlap rögzítőlemezeit a zuhanytálca pereme alatt elhelyezett fa kockákhoz az előlappal együtt leszállított szerelési csomagban található csavarok segítségével, mint ahogy az a **4. ábrán** látható. Fordítsa vissza a zuhanytálcát, helyezze a végső helyére, szintezze ki a lábak megfelelő irányba történő csavarásával, majd igazítsa a zuhanytálca magasságát az előlaphoz. A fali rögzítő kampók helyének megállapításához jelölje be a zuhanytálca alsó peremét a **3. ábra** alapján, majd csavarozza be a rögzítő kampókat a falba. Csatlakoztassa a lefolyócsövet a szifon alsó részéhez, ügyelve, hogy illeszkedjen a zuhanytálcán lévő nyíláshoz. Tolja a zuhanytálcát a rögzítőkampókba, s ennek segítségével helyezze a kijelölt helyére, ellenőrizze, hogy jól illeszkedik-e, majd csavarja be a szifon felső részét, és távolítsa el az előlap és a zuhanytálca védőfóliáját. Bizonyosodjon meg róla, hogy a lefolyó csatlakozásai jól szigetelnek! Tolja be az előlapot a rögzítőlemezekbe. Szükség esetén fémfűrészlappal vagy finom fogú fémvágóval vágja méretre az előlapot. Szigetelje le a zuhanytálca, illetve az előlap fallal és aljzattal való illeszkedésének helyét az **5. ábrán** látható módon a szaniter szilikon kiegészítővel. Függően a zuhanytálca típustól, a szintező készlet 3-5 állítható lábazatot tartalmaz.

Használati útmutató: Az akril zuhanytálcák tisztán tartása igen egyszerű. A termékeket kizárólag olyan finom tisztítószerrel szabad tisztítani, melyek súroló vagy maró hatású anyagokat, illetve szerves oldószereket nem tartalmaznak. Az akril zuhanytálcák mindennapi karbantartása során legjobb egy puha rongyot vagy folyékony tisztítószerrel átitatott szivacsot használni (ajánlott a Besco Professional termékcsalád „Kádak és zuhanytálcák – Speciális akril tisztítószer” termékét alkalmazni).

EN

CAUTION!!! Shower tray should be installed in a way ensuring its easy removal without damaging the shower tray itself or damaging any other surrounding fixtures and fittings. Defects that arise as a result of improper shower tray installation cannot be ground for a claim.

Installation: Prior to installation check the product is complete and free from possible defects or damage. Turn the shower tray upside down and secure the adjustable feet (using the bolts provided in the kit) to the bottom in the optimal place for stability of the product in subsequent use, see **picture 1**. (Attention! Using the wrong bolts can result in irreversible damage to the product.) Install the levelling kit as shown in **picture 2**. Attach the shower tray panel assembly plates to the wooden blocks under the edge of the shower tray using the screws supplied with the panelling kit, see **picture 4**. Turn the shower tray over, place it at the desired location and level it through appropriate tightening or loosening of the feet to adjust the height of the shower tray to the panel level. Mark the lower edge of the shower tray on the wall in order to position wall hooks, see **picture 3**. Fix hooks to the wall. Connect the lower part of siphon to the drains pipe so that it matches with the hole in the shower tray. Place the shower tray in its chosen place by securing it onto the hooks, check for fit, and join the upper part of the siphon to the tray. Remove the protective film from the shower tray and the panel. Carefully check pipe connections for any leaks! Fix the panel onto the assembly plates. If the panel needs to be trimmed, use a metal cutting blade or a jigsaw with a fine-tooth blade. Seal joining of the shower tray and panel with the wall and floor with antibacterial silicone, see **picture 5**. Depending on a model of shower tray, levelling kit includes from 3 to 5 adjustable feet.

Recommendations regarding use: Acrylic shower trays are easy to keep clean. Shower trays should be washed with gentle cleansers that do not contain abrasive substances, organic solvents and corrosive substances. For daily care and cleaning of the acrylic surface of the bathtub / shower tray it is best to use a damp soft cloth or sponge with liquid detergent ("Bathtubs and shower trays – Professional acrylic cleaner" from Besco Professional Line is recommended for use).

CZ

POZOR! Vaničku sprchového koutu instalujte způsobem umožňujícím snadnou demontáž, která nevyvolá jeho poškození ani narušení jiných stavebních prvků. Vady vzniklé v souvislosti s nesprávnou montáží vaničky sprchového koutu nejsou základem pro reklamaci.

Montáž: Před přistoupením k montáži zkontrolujte výrobek, co se kompletnosti, případných vad a poškození týče. Otočte vaničku sprchového koutu dnem nahoru a přišroubujte prolamované patky ke dnu v místech optimálních pro stabilitu výrobku během pozdějšího používání, viz **obr. 1**, použijte tomu sadu šroubů, která je součástí balení. (Pozor! Použití nesprávných šroubů může vést k nenávratnému poškození výrobku). Sestavte vyrovnávací sadu způsobem ukázaným na **obr. 2**. Připevněte montážní plíšky krytu k dřevěným blokům umístěným pod okrajem vaničky sprchového koutu pomocí šroubů připojených k montážní sadě spolu s krytem, viz **obr. 4**. Otočte vaničku sprchového koutu, ustavte ho na místě montáže a vyrovnejte příslušným dotažením nebo povolením patek, uzpůsobte výšku vaničky sprchového koutu výšce krytu. Obkreslete dolní hranu vaničky sprchového koutu za účelem stanovení místa montáže nástěnných háků, viz **obr. 3**, připevněte háky do zdi. Spojte dolní část sifonu s odtokovou trubicí tak, aby byla kompatibilní s otvorem ve vaničce sprchového koutu. Umístěte vaničku na vyznačené místo nasunutím na montážní háky, zkontrolujte napasování, přišroubujte horní část sifonu, stáhněte z vaničky sprchového koutu a krytu ochrannou fólii. Důkladně zkontrolujte těsnost odtokových spojů! Přitiskněte kryt k montážním plíškům. Pokud je nutné zaříznout kryt pomocí čepele na řezání kovu nebo vyřezávací pily s čepelí s drobnými zoubky. Místo kontaktu vaničky sprchového koutu a krytu se stěnou a podlahou utěsňte sanitárním silikonem, viz **obr. 5**. V závislosti na sprchové vaničce, nivelační sada obsahuje 3 až 5 prolamované nohy.

Provozní pokyny: Akrylové vaničky sprchových koutů se snadno udržují v čistotě. Vaničky sprchových koutů myjte za použití jemných kapalin, které neobsahují abrazivní látky, organická rozpouštědla a žíravé látky. Ke každodenní péči a čištění akrylových povrchů vaničky sprchového koutu používejte měkké hadříky nebo houbičky nasáklé tekutým čisticím prostředkem (doporučuje se používání prostředku z řady Besco Professional „Vany a vaničky sprchových koutů - Profesionální přípravek na akryl“).

UA

УВАГА! Душовий піддон слід встановлювати способом, який дозволить здійснити легкий демонтаж та не спричинить його пошкодження та інших будівельних елементів. Дефекти, які виникли у результаті невідповідного монтажу душового піддону, не являються підставою для рекламації.

Монтаж: Перед початком здійснення монтажу, слід перевірити комплектність продукту, відсутність можливих дефектів і пошкоджень. Перевернути душовий піддон нижньою стороною догори і прикрутити ажурні ніжки до дна у тих місцях, які будуть оптимальними для утримання стабільності, під час майбутнього використання, див. **мал. 1**, використовуючи при цьому гвинти, долучені до комплекту. (Увага! Використання невідповідних гвинтів може призвести до незворотного пошкодження виробу). Встановити вирівнюючий набір способом, представленим на **мал. 2**. Закріпити монтажні пластини корпусу до дерев'яних блоків, розташованих під краєм душового піддону за допомогою гвинтів, долучених до монтажного комплекту разом з корпусом, див. **мал. 4**. Перевернути душовий піддон, встановити у місці монтажу і вирівняти за допомогою відповідного прикручування або відкручування, відрегулювати висоту душового піддону в залежності від висоти корпусу. Позначити нижню край душового піддону для визначення місця монтажу настінних гачків, див. **мал. 3**, встановити гачки у стіні. З'єднати нижню частину сифона з трубою водовідведення таким чином, щоб він співпадав з отвором в душовому піддоні. Розташувати душовий піддон у визначеному місці, накладаючи його на монтажні гачки, перевірити розташування піддону, прикрутити верхню частину сифону, зняти захисну плівку з душового піддону і корпусу. Ретельно перевірити щільність з'єднань системи водовідведення! Встановити корпус на монтажні пластини. У випадку необхідності, підрізати корпус за допомогою пилки для розрізання металу або ножовки з дрібними зубами леза. У місцях контакту душового піддону і корпусу зі стіною та підлогою, здійснити ущільнення санітарним силіконом, див. **мал. 5**. В залежності від моделі піддону, в комплект монтажу входить від 3 до 5 ніжок.

Рекомендації щодо експлуатації: Душові акрилові піддони легко піддаються догляду. Душовий піддон слід мити з використанням рідини для делікатного догляду, яка не містить абразивних речовин, органічних розчинників, а також їдких речовин. Для щоденного догляду, а також чищення акрилової поверхні душового піддону, найкраще використовувати м'яку тканину або губку, просочену рідким миючим засобом (рекомендується використання засобу лінії Besco Professional «Ванни і душові піддони – Професійний засіб для акрилу»).

