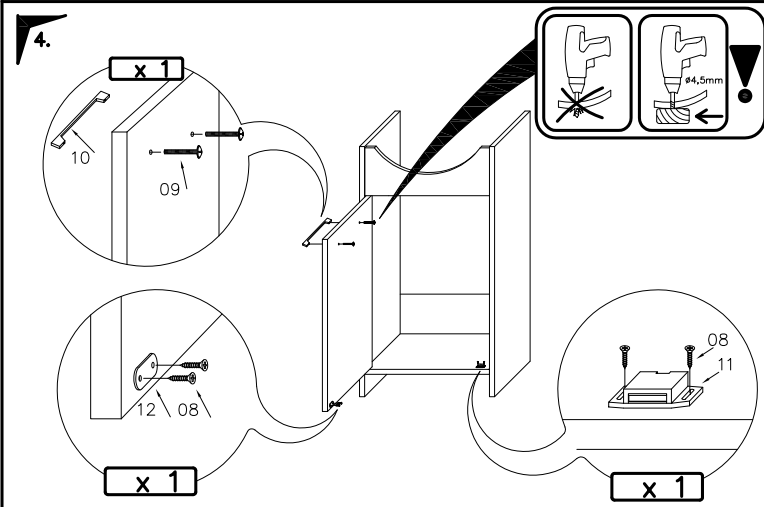
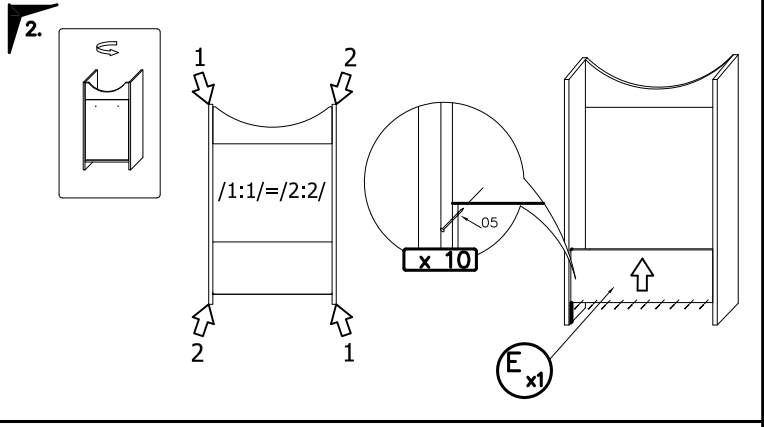
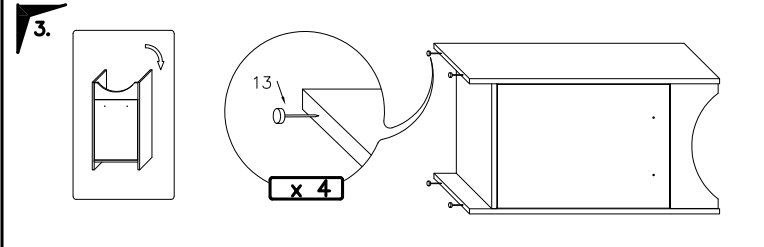
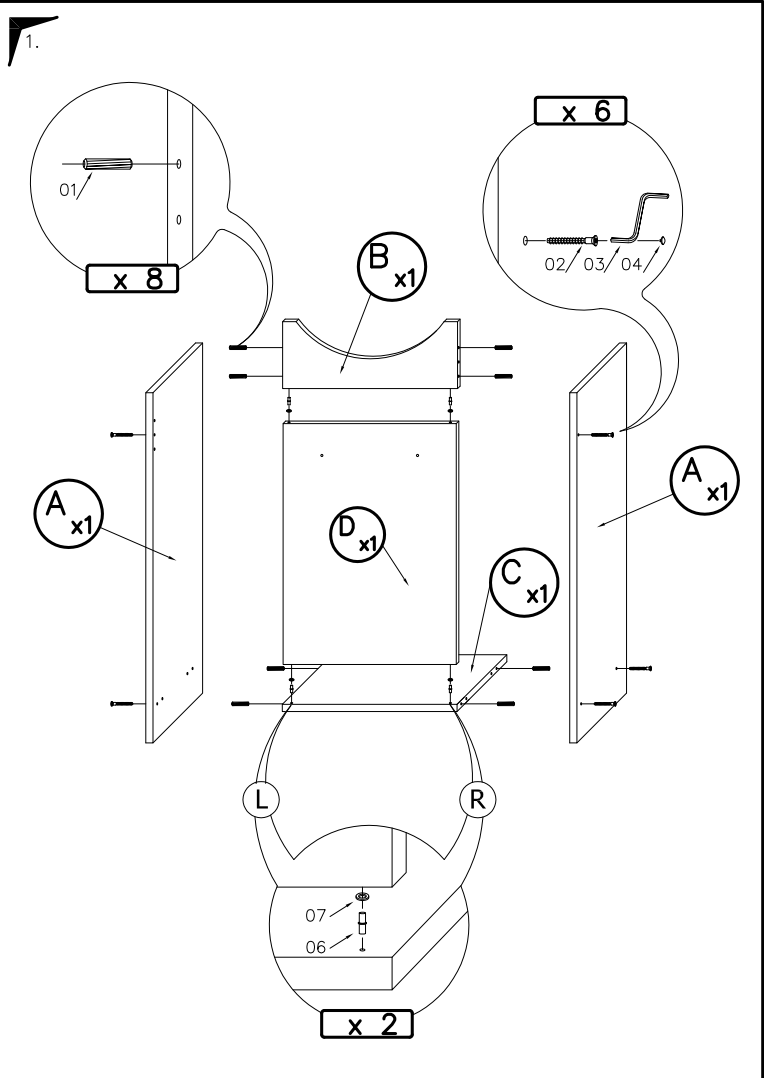
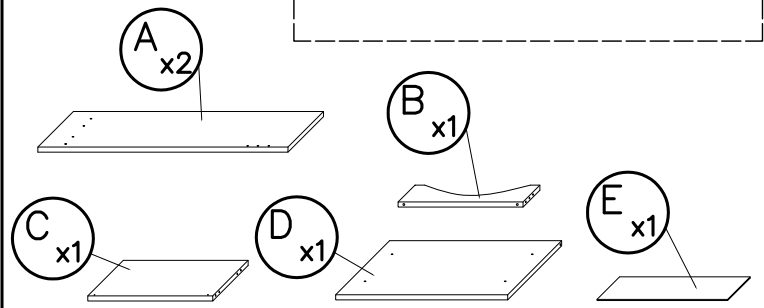


AM-ZES-010-00

PROSIMY O ZACHOWANIE  
KODU IDENTYFIKACYJNEGO



**UWAGA !!!**

UMYWALKA MUSI ZOSTAĆ  
PRZYMOCOWANA DO ŚCIANY.

